

防鳥ワイヤー取付(平プレート台座使用時) 標準施工手順書

準備する材料



- ①SUSワイヤー(Φ0.9)
- ②ワイヤー支柱(全3種類)
- ③支柱用台座(平プレート)
- ④SUS引張バネ
- ⑤アルミスリーブ(Φ0.9用)
- ⑥台座取付け用ビス(4×32)
- ⑦シリコーンキグ(防水処理用)

準備する道具



- ①油性マジック
- ②スケール
- ③ワイヤーカッター
- ④モンキーレンチ
- ⑤圧着ペンチ
- ⑥振動ドリル(キリ:Φ3.4~3.5)
- ⑦充電インパクト
- ⑧コーキングガン

施工の流れ

外部階段腰壁上



① 取付け箇所のチェック

ワイヤー施工箇所の汚れやフンなどを取り除きます。

② 土台取付け位置マーキング

壁際から5cm離れた位置にマーキングします。
※取付け位置はあまり端に寄せると穿孔の際に壁が剥落する恐れがあります。ご注意ください。



③ マーキング箇所の穿孔・防水材注入

マーキングした箇所を穿孔し、ホコリや破片を取り除きコーキング剤を注入します。(下穴径: $\phi 3.4 \sim 3.5$)

④ 土台の固定

土台をビスで固定します。
※ビス頭が飛ばないように締め過ぎに注意してください。



⑤ ワイヤー支柱の取付け(バネ取付け側)

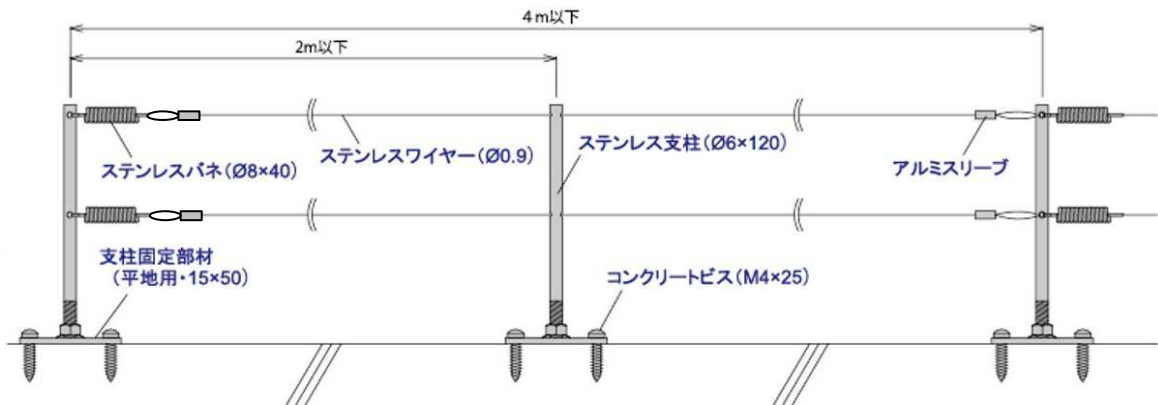
ワイヤー支柱を取り付けます。ワイヤーを通す穴の向きに注意してナットを締め付けてください。

⑥ ワイヤー支柱の取付け(反対側)

反対側も同じ手順で支柱を取り付けます。
支柱の設置間隔は次ページを参照してください。

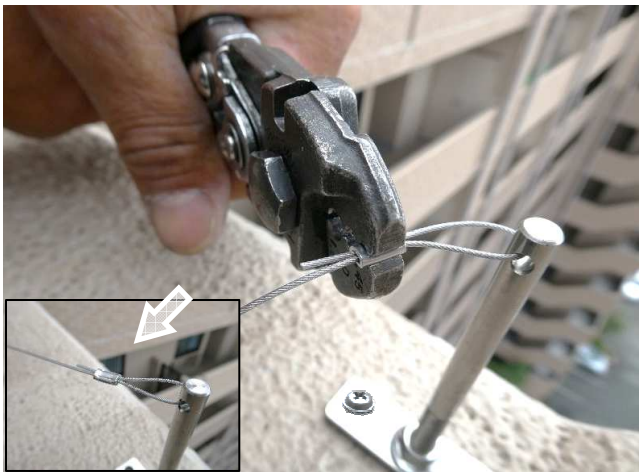
施工の流れ

【ワイヤー支柱設置間隔図】



⑦ワイヤー支柱の取付け

上図を参照し、必要な箇所に支柱を取付けます。(出隅・入隅部分は次ページに記載)
 ※ 1本のワイヤーは**最長4m**まで、支柱は**2m以下の間隔**で設置してください。

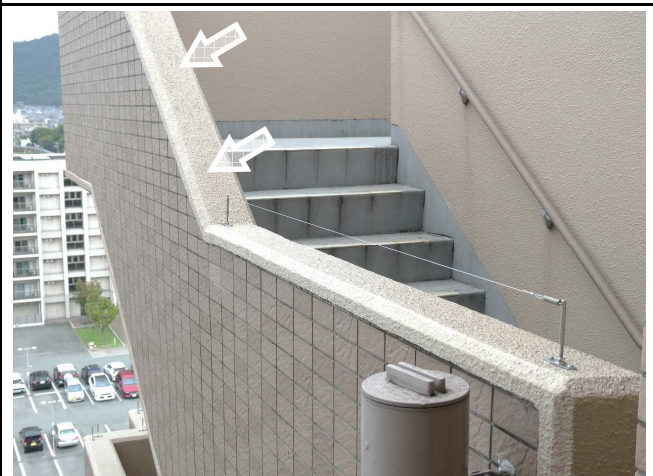


⑧ワイヤーの取付け

パネを取り付けない方の支柱からワイヤーを取付けます。

⑨ワイヤーの取付け(パネ側)

反対側の支柱にパネを取付け、スリーブを通したワイヤーをパネに引っかけて、ワイヤーを引っ張りながらスリーブをかしめてください。



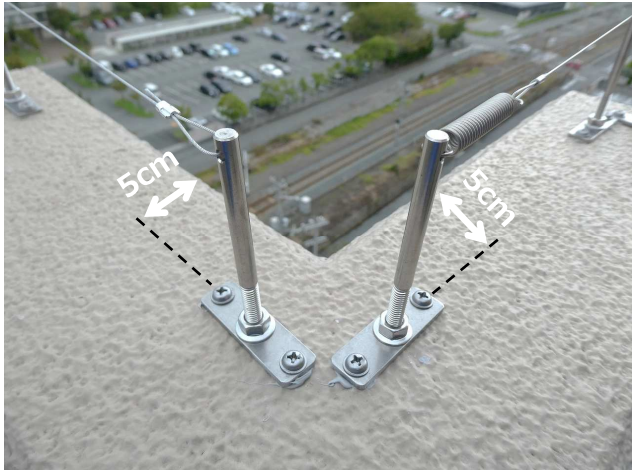
⑩ワイヤーの張り具合を確認

ワイヤーの張り具合は、ワイヤー中央あたりを指で押下げて、3～5cm下がる程度で緊張させてください。最後にワイヤーの末端をカットします。

⑪施工完了

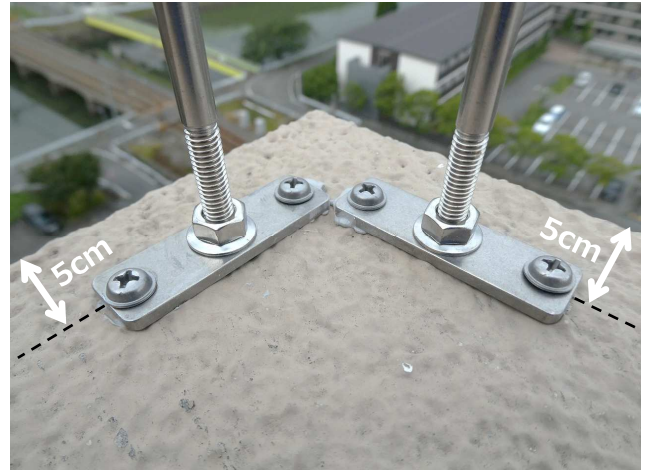
斜め腰壁上は基本的に鳥類が留まることができないため、ワイヤーの施工は必要ありません。(※現場状況などにより異なります)

施工の流れ



⑫ 入隅の施工

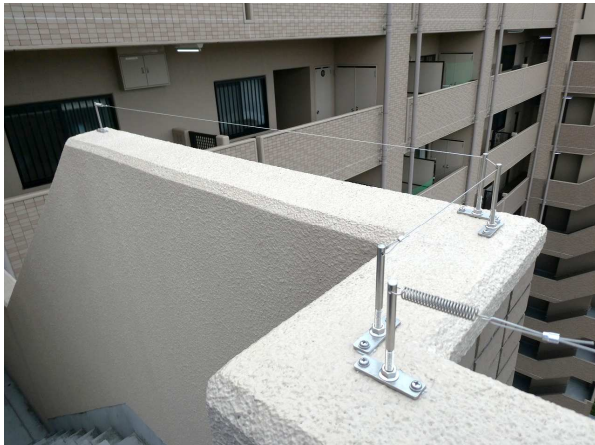
入隅も壁から5cm離して設置します。
※上の写真を参考にして取り付けてください。



⑬ 出隅の施工

出隅も同様に壁から5cm離して設置します。
※上の写真を参考にして取り付けてください。

施工完了



施工完了(施工事例)

